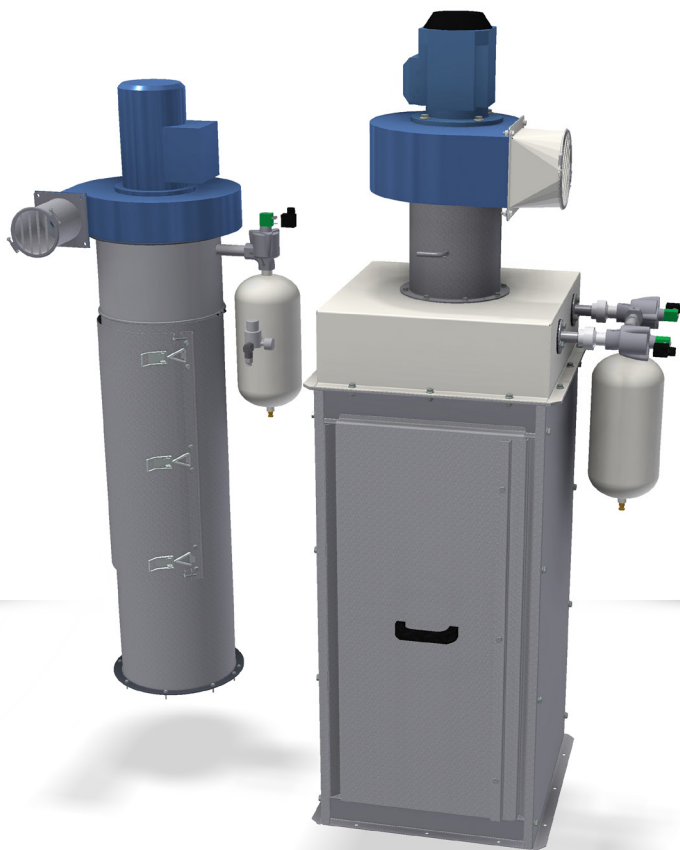


SKIOLD САМОПОЧИСТВАЩИ СЕ ФИЛТРИ Ø300 & AF/C



SKIOLD ПРЕДЛАГА ПОВЕЧЕ!

SKIOLD САМОПОЧИСТВАЩИ СЕ ФИЛТРИ ОТ ТИП Ø300 & ТИП AF/C

Намалява количеството на прах в мелницата

Намалява нивото на влага и предотвратява развитието на бактерии

Компактен дизайн

Съвместими с повечето видове инсталации

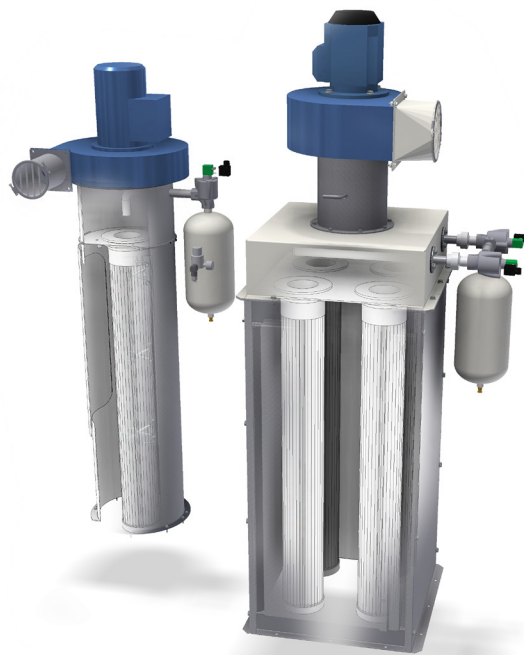
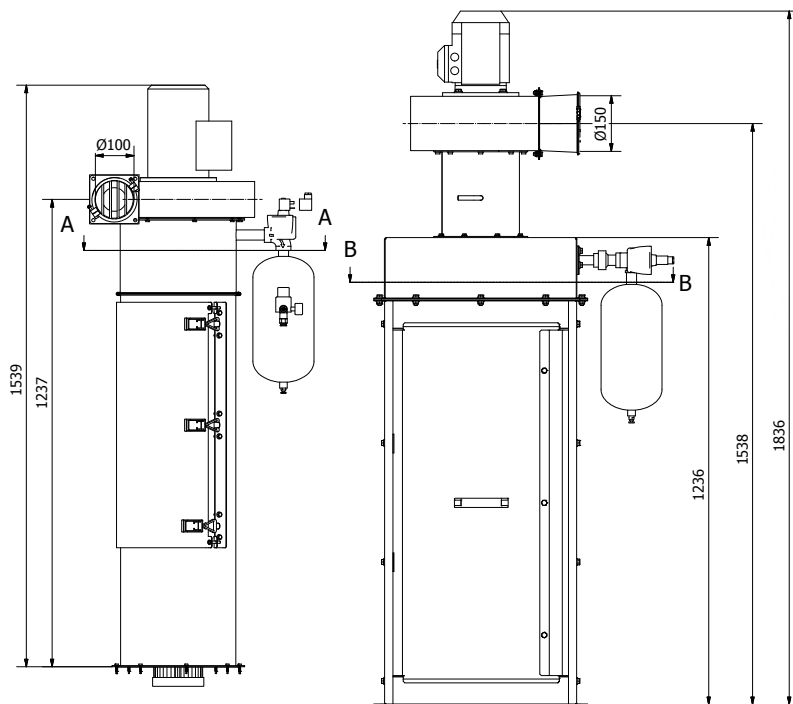
Доставят се сглобени с регулатор на налягането, филтърни торбички и фланец за монтаж

SKIOLD

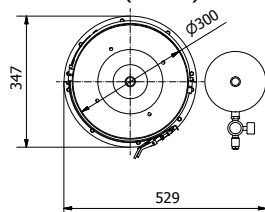
SKIOLD САМОПОЧИСТВАЩИ СЕ ФИЛТРИ ОТ ТИП Ø300 & ТИП AF/C

Type Ø300

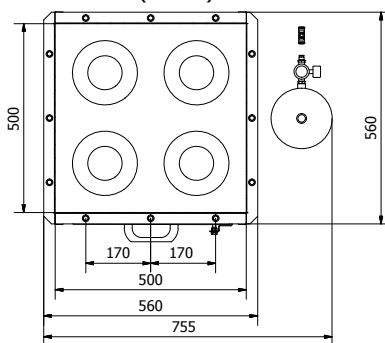
Type AF/C



A-A (1 : 8)



B-B (1 : 8)



МАКС. ОБЕМ

Филтър с вкл. филтърни касети (м³): 0,27

Преходник за конвейр/елеватор (м³): 0,14

Технически характеристики

	Самопочистващ филтър Ø300								Четворен самопочистващ филтър AF/C-1м							
Въздушен поток (м³/ч):	315	355	400	450	500	560	630	710	800	900	1000	1120	1250	1400	1600	1800
Статично налягане (Ps) (mmH²O):	179	178	178	178	178	177	175	169	114	113	112	112	112	111	111	109
Динамично налягане (Pd) (mmH²O):	9	11	14	18	22	28	36	45	7	9	12	15	19	24	31	39
	Самопочистващ филтър Ø300								Четворен самопочистващ филтър AF/C-1м							
Област на филтрация (м²):	3								12							
Препоръчителен въздушен поток (м³/ч):	300								1250							
Двигател (kW):	0.75								1.1							
Двигател (об./мин):	2800								2800							
контейнер под налягане (L):	5								5							
Препоръчително налягане при въздушното захранване (bar):	4-6								4-6							
Препоръчителен цикъл на почистване (мин):	5								5 (x 2)							
Задължителен капацитет на компресора (л/мин):	10								20							
макс. Звуково налягане (dB):	75								80							