



SKIOLD VÅTFÖRMALNING DM6-WM



SKIOLD GÖR HELA SKILLNADEN!

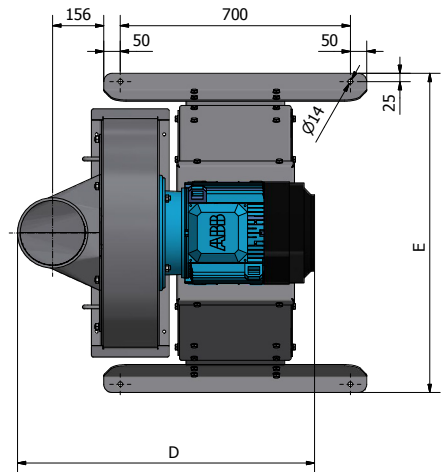
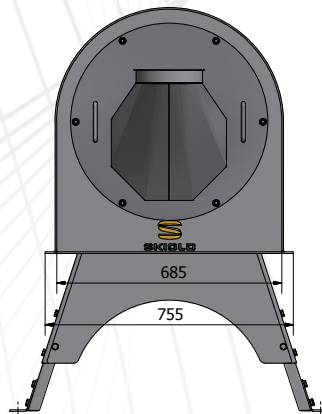
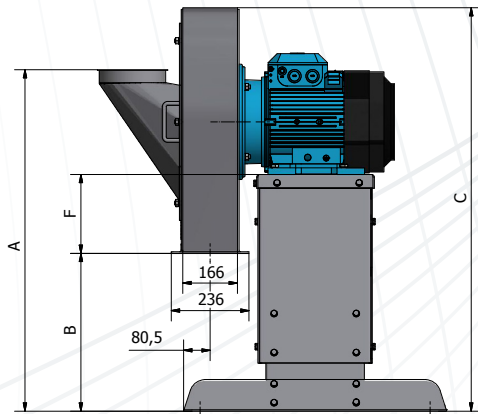
SKIOLD VÅTFÖRMALNING

- Högsta foderhygien - utan foderrester
- Automatisk invändig rengöring efter varje malning
- Inget slöseri med vatten
- Kapacitet upp till 2000 kg / timme
- Hammerkvarn gjord av rostfritt stål
- Lång livstid på slitdelar
- Brett utbud av sällstorlekar
- 11 - 18.5 kW Motor

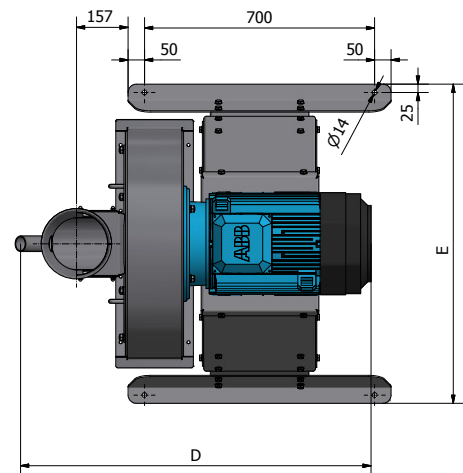
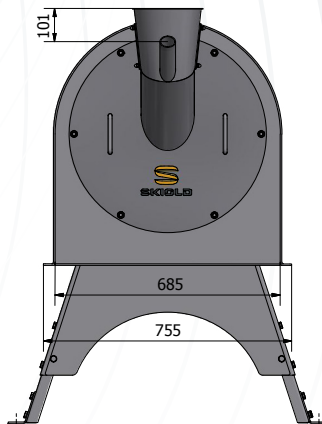
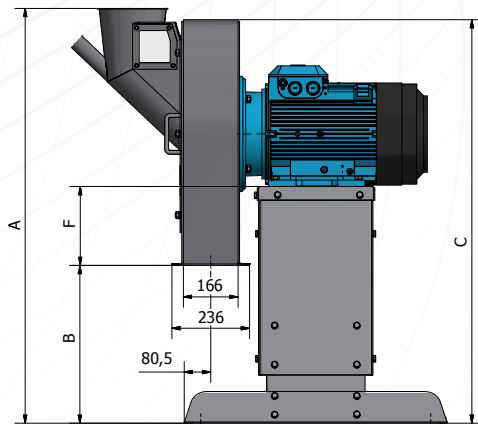


SKIOLD HAMMARKVARN DM6-WM

DM6-WM - Perifer inlopp



DM6-WM - Centrum inlopp



TEKNISKA SPECIFIKATIONER

DM6-WM

Motor:	11 - 15 - 18,5 kW 2800 rpm
Sålyta:	2700 cm ²
Sålltyper:	Plåtsåll
Antal slagor:	28/40
Ljudnivå:	Ca. 85 dB
Vikt inkl emballage:	255 - 265 - 280 kg
Vägl. kapacitet kg/tim:	500-2000

KAPACITET

Mätt i gastätt förvarad kärnmajs, max. kg/tim med motorstorlek 11 - 15 - 18,5 kW

Plåtsåll	Majs
Ø 6 mm	Vägl. kap. 500-2000 kg/time
Ø 8 mm	
Ø 10 mm	
Ø 12 mm	
Ø 14 mm	
Ø 16 mm	

Kapaciteten varierar med sållstorlek, motorstorlek, vattenhalt, spannmålssort

Måttskiss DM6-WM (Perifer inlopp):

DM6-WM	A	B	C	D	E	F
11 kW						
15 kW	1040-1310	480-750	1230-1500	982	971-1146	240
18,5 kW				1037		

Måttskiss DM6-WM (Centrum inlopp):

DM6-WM	A	B	C	D	E	F
11 kW						
15 kW	1262-1532	480-750	1230-1500	1046	971-1146	240
18,5 kW				1101		

Våtformalning kvarnen är framtagen för förmalning av speciellt våt majs med över 40% vattenhalt. Kvarnen är tillverkad helt i rostfritt material, slagor undantagna och med extra tätning vid motoraxel.