



SKIOLD SKIVKVARN SK2500



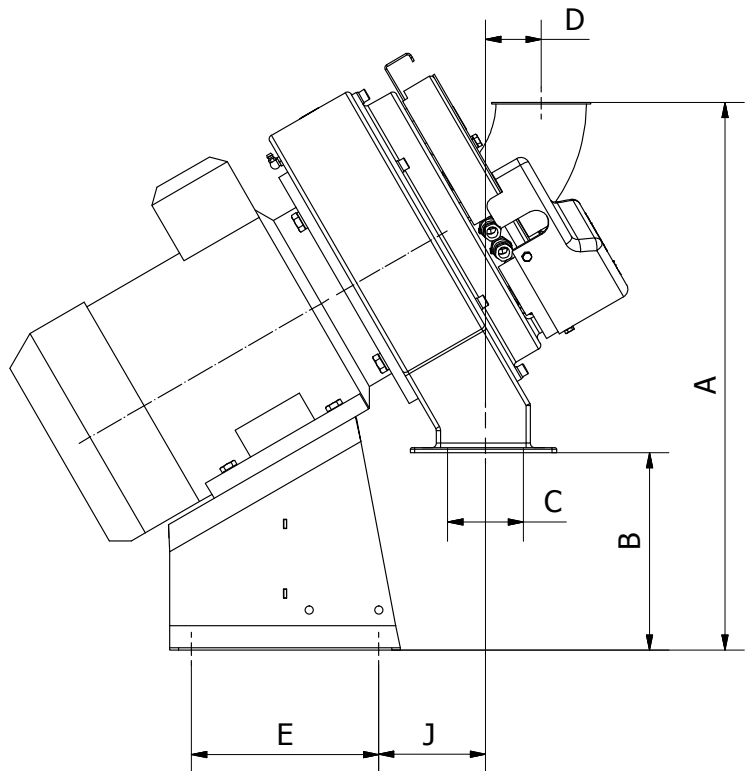
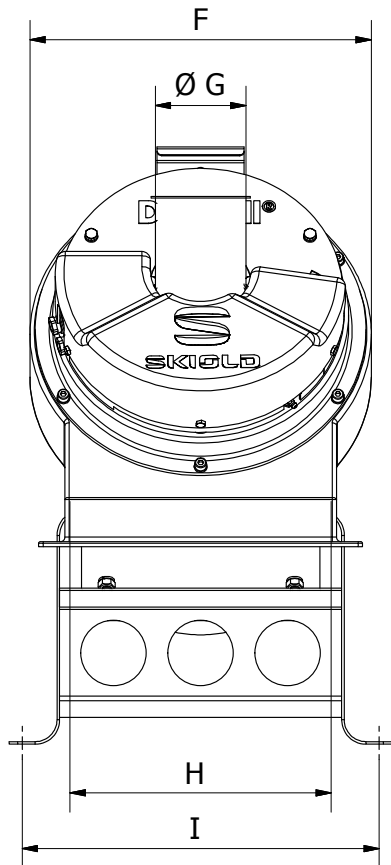
SKIOLD GÖR HELA SKILLNADEN!

SKIOLD SKIVKVARN SK2500

Optimal foderstruktur för alla djurgrupper
Exceptionellt lång hållbarhet på alla slitdelar
Minimal strömförbrukning
Kapacitet upp till 2 ton/tim
Låg ljudnivå



SKIOLD SKIVKVARN SK2500



MÄTTRITNING

	A	B	C	D	E	F	G	H	I	J
5,5 kW	630	227	87	60,5	215	392	150	300	410	123
7,5 kW	630	227	87	60,5	215	392	150	300	410	123

TEKNISKA DATA

Motor (kW):	5,5 / 7,5
Motor (o/m):	3000
Skivdiameter, ext. (mm):	300
Distanskontroll:	Manuell / Automatisk
Ca. ljudnivå (dB):	80
Vikt (kg):	120

KAPACITET

	5,5 kW	7,5 kW
Spannmål		
Korn	700-1400	1000-1900
Vete	750-1500	1000-2000
Majs	500-1500	700-2000
Havre	600-1000	800-1300
Ärter	500-1500	750-2000

Mätt i lagringsduglig och välrensad gröda, max. kg/h
Kapaciteten varierar beroende på förmalningsgraden

SKIOLD SK2500 skivkvarn används för malning av rensad, lagringstorr spannmål och proteingrödor med max diameter om $\varnothing 8$ mm. Vete, korn och liknande kan malas med fukthalter upp till 25 % vatten. Det bör dock noteras att kapaciteten faller cirka 5 % för varje procentenhet vatten över 15 %. Till exempel ger 18 % vatten $(18-15) \times 5 = 15$ % minskning av kapaciteten.

Kvarnen kan också användas för malning av rena pelleterade foderprodukter, såväl som sågspån, pellets med en diameter upp till $\varnothing 12$ mm.