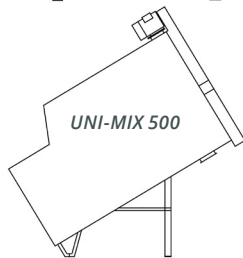
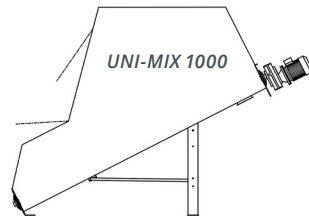
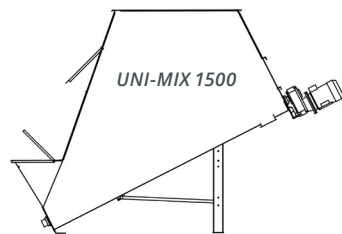




SKIOLD DIAGONALBLANDER



SKIOLD GØR EN FORSKEL!

SKIOLD UNI-MIX DIAGONALBLANDER 500/1000/1500

- Kan blande selv små mængder
- Lettilgængeligt koncentratpåslag
- Effektiv - også til fedt og molasse
- Velegnet til placering på vejeceller
- Robust konstruktion med gearmotordrev
- Stor blandenøjagtighed - også i fugtige materialer

SKIOLD UNI-MIX 500/1000/1500

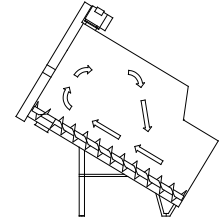
Diagonalblanderen er velegnet til med stor nøjagtighed at blande næsten enhver råvare i mel- og granulatform. Det er endvidere muligt under blandingen at tilsætte flydende råvarer såsom fedt, melasse og olier. Blandeprincippet med den store, langsomt-

gående bundsnegl er skånsomt mod råvarerne, hvorfor diagonalblanderen også er velegnet til blanding af kreatur- og kalvefoder, hvori der indgår valset materiale, som skal bevare strukturen.

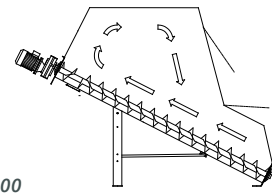
TEKNISKE SPECIFIKATIONER

	UNI-MIX 500	UNI-MIX 1000	UNI-MIX 1500
Blandekapacitet (t/time)	1	3	4,5
Portionsstørrelse (tørre råvarer, kg)	500	1000	1500
Tømmetid (minutter)	6-8	8-10	10-12
Blandetid (tørre råvarer, minutter)	10-15	10-15	10-15
Blandetid (fugtige råvarer < 3%, minutter)	15-20	15-20	15-20
Blandenøjagtighed	1:10.000	1:100.000	1:100.000
Motorstørrelse (kW)	2,2	4	5,5
Vægt tom blander (kg)	230	440	465
Max. fugtigt materiale	4%	6%	6%
Blandervinkel	30°	27°	27°
Transmission	Rem, kædetræk	Gear motor	Gear motor

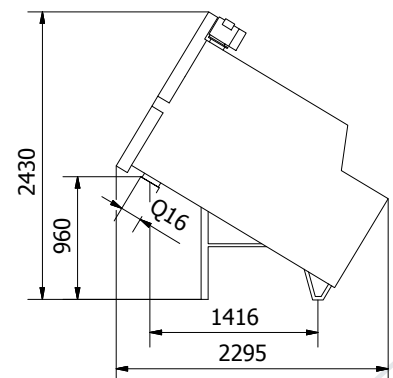
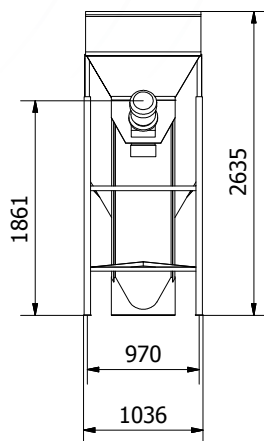
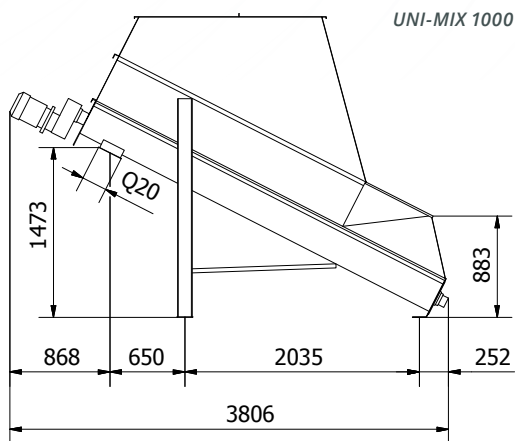
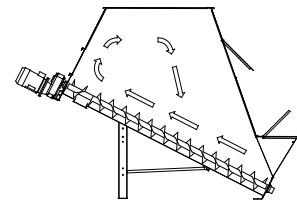
UNI-MIX 500



UNI-MIX 1000



UNI-MIX 1500



UNI-MIX 500

