



# SKIOLD SKIVEMØLLE SK780



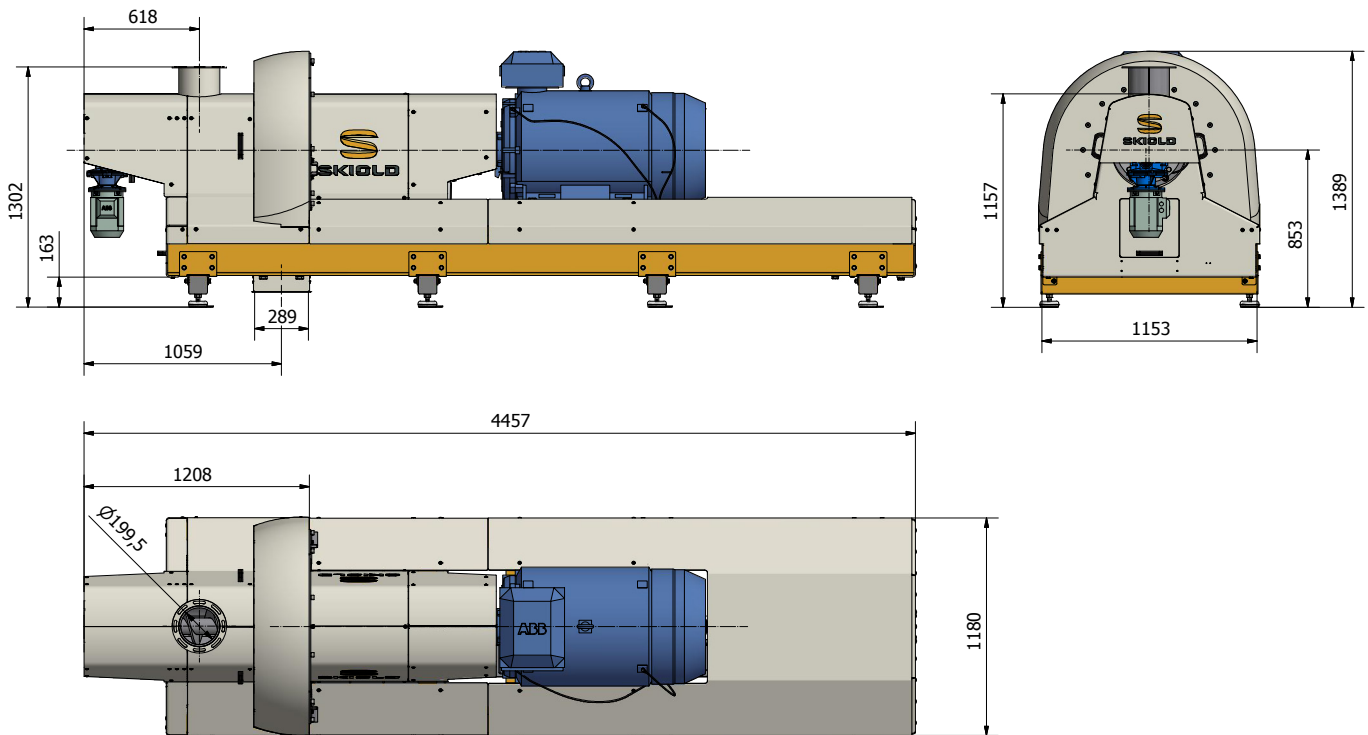
SKIOLD GØR EN FORSKEL!

## SKIOLD SKIVEMØLLE SK780

- Optimal foderstruktur til alle dyregrupper
- Exceptionelt lang holdbarhed på alle sliddele
- Minimalt strømforbrug
- Kapacitet op til 30 tons/time
- Støjsvag



# SKIOLD SKIVEMØLLE SK780



Data sheet: 130 986 002 959\_02\_15-09-2017.

## TEKNISKE SPECIFIKATIONER

Motor (kW):	160 - 200
Motor (o/m):	3000
Skivediameter, udv. (mm):	780
Afstandsregulering:	Automatisk
Ca. støjniveau (dB):	80
Forsendelsesvægt (kg):	4600
Fødesnegl (kW):	0,75
Fødesnegl (o/m):	1400

## KAPACITET

Kornsort	160 kW	200 kW
Byg	9000-19500	12000-26000
Hvede	9000-22500	12000-30000
Majs	9000-22500	12000-30000
Havre	7500-18000	12000-24000
Ærter	7500-18000	12000-24000

Målt i lagerfast og velrenset afgrøde, max. kg/time  
Kapaciteten varierer afhængig af formalingsgrad.

SKIOLD SK780 skivemølle må anvendes til formaling af almindelige, rensede, småkornede frøafgrøder i lagertør tilstand og med maks. diameter på Ø10 mm. Hvede, byg og lignende kan desuden formales fra gastæt silo med op til 25 % vand. Det skal i denne forbindelse bemærkes, at kapaciteten går ca. 5 % ned for hver procentandel vand over 15 % - f.eks. giver 18 % vand  $(18 - 15) \times 5 = 15\%$  nedgang i kapacitet.

Møllen kan også anvendes til granulering af rene, pelleterede foderprodukter med en pillediameter op til Ø25 mm.