



SKIOLD MOARA DISC SK2500



SKIOLD FACE DIFERENTA!

SKIOLD MOARA DISC SK2500

Structura optima a furajului pentru orice categorie de animale

Durabilitate excepțională a pieselor consumabile

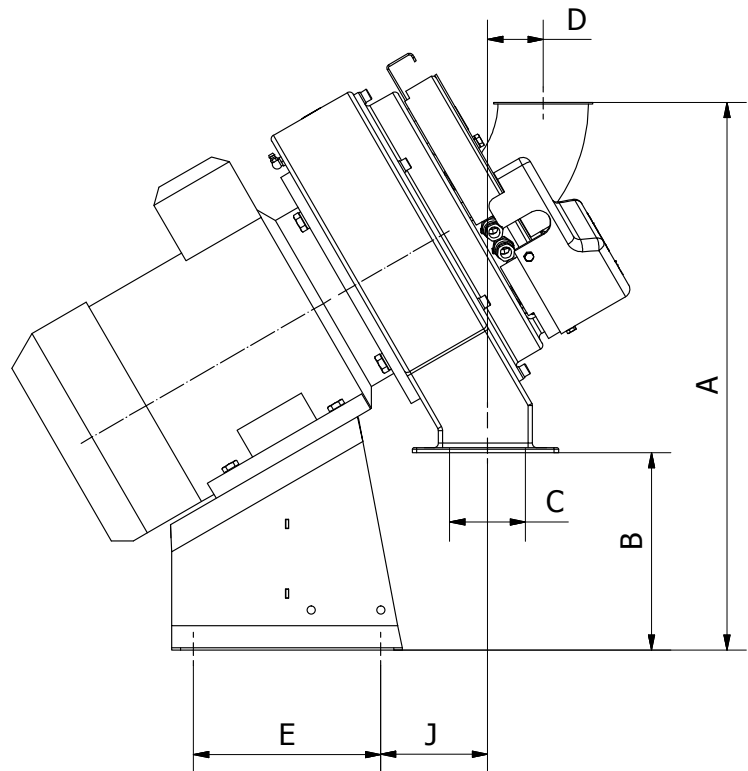
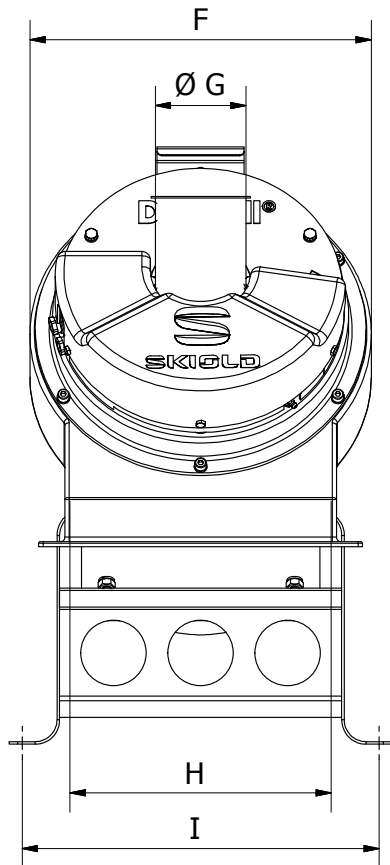
Consum energetic redus

Capacitate pana la maxim 2 t/h

Silențioasă



SKIOLD MOARA DISC SK2500



DESEN DIMENSIUNI

	A	B	C	D	E	F	G	H	I	J
5,5 kW	630	227	87	60,5	215	392	150	300	410	123
7,5 kW	630	227	87	60,5	215	392	150	300	410	123

SPECIFICATIILE TEHNICE

Motor (kW):	5,5 / 7,5
Motor (rpm):	3000
Diametru disc, extern (mm):	300
Reglare distanta discuri:	Manuală / Automată
Aprox. nivel de zgomot (dB):	80
Greutate (kg):	120

CAPACITATE

Cereale Orz Grâu	5,5 kW	7,5 kW
Porumb	700-1400	1000-1900
Ovăz	750-1500	1000-2000
Mazăre	500-1500	700-2000
Avoine	600-1000	800-1300
Pois	500-1500	750-2000

Cereale uscate și curățate bine, max. kg/h.
Capacitatea depinde de granulația furajului.

Moara cu disc poate fi utilizată pentru măcinarea culturilor obișnuite curățate în stare uscată de depozitare și cu un diametru maxim de 8 mm. Grâu, orz, etc pot fi în plus măcinate din siloz etanș, cu un conținut de umiditate de până la 25 %.

Cu toate acestea, vă rugăm să rețineți că capacitatea este redusă cu cca. 5 % pentru fiecare procent de umiditate mai mare de 15 % - de exemplu, 18 % conținut de umiditate reduce capacitatea de (18-15) x 5 = 15 %.

Moara cu disc este potrivită pentru granulara furajului peletizat, a peleților din rumeguș de lemne cu un diametru de maxim Ø12 mm.