



# BROYEUR À DISQUES SKIOLD

## SK5000

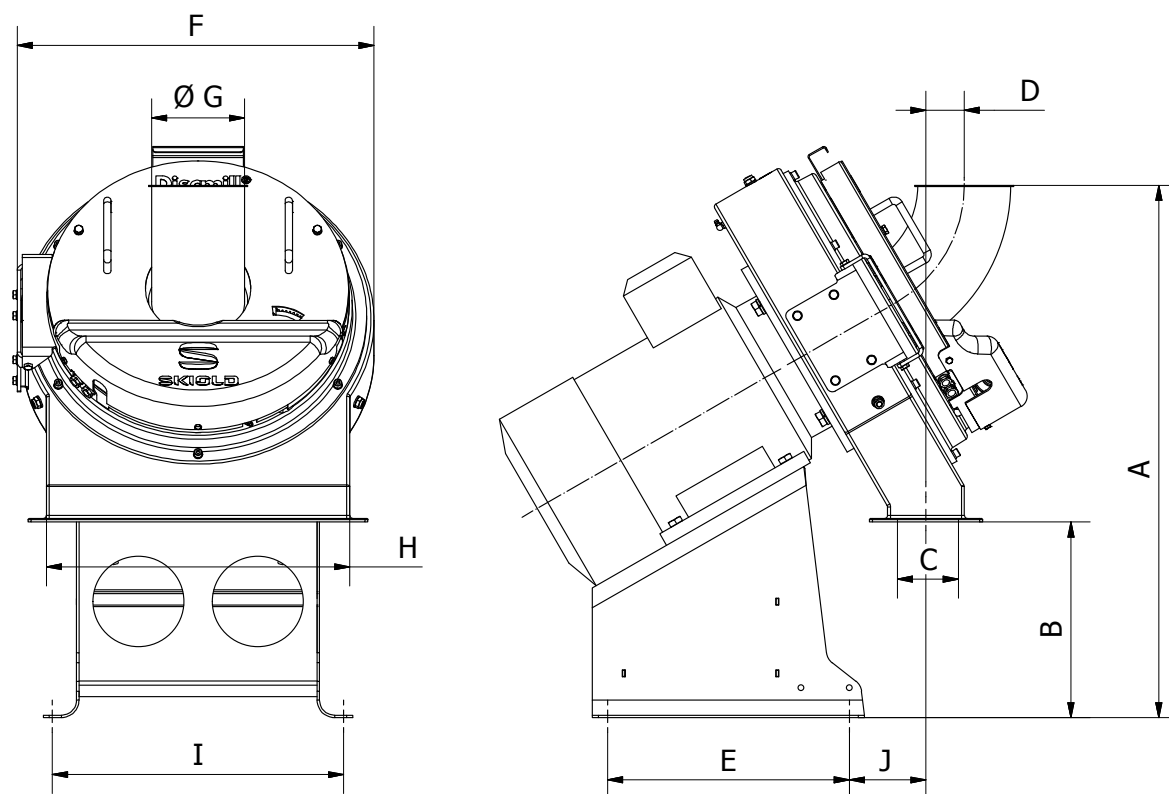


SKIOLD FAIT LA DIFFERENCE!

### **BROYEUR À DISQUES SKIOLD SK5000**

- Qualité de mouture optimale pour tous les animaux
- Durabilité exceptionnelle de toutes les pièces d'usure
- Basse consommation énergétique
- Capacité jusqu'à 6,5 T/h
- Fonctionnement silencieux

# BROYEUR À DISQUES SKIOLD SK5000



## DIMENSIONS

	A	B	C	D	E	F	G	H	I	J
15 kW	884	325	101	58	400	582	150	482	482	130
22 kW	894	335	101	58	400	582	150	482	482	126
30 kW	921	360	101	58	400	582	150	482	482	107

## DONNEES TECHNIQUES

Moteur (kW):	15 / 22 / 30
Moteur (rpm):	3000
Diametre du disques, exterieur (mm):	450
Reglège de l'écartement:	Manuel / Automatique
Ca. niveau de bruit (dB):	80
Poids (kg):	335

## PERFORMANCES

Céréales	15 kW	22 kW	30 kW
Orge	1700-3200	2400-4700	3000-6000
Blé	1800-3500	2500-5000	3200-6500
Mais	1200-3500	1700-5000	2000-6500
Avoine	1400-2300	2000-3200	2400-4500
Pois	1200-3500	1700-5000	2000-6500

La fiche technique indique un débit maximum en (kg/h) pour des céréales sèches et propres. Le débit dépend de la finesse de mouture.

Les broyeurs à disques SKIOLD SK5000 sont fait pour broyer des céréales sèches et propres. La taille des graines doit être d'un diamètre de 8 mm maximum. Les céréales provenant d'un silo inerte (Blé orge etc...) peuvent être broyées avec un taux d'humidité maximum de 25 %. Le débit de broyage est réduit de 5 % pour chaque pourcentage d'humidité supérieure au 15 %.

Par exemple, une humidité de 18 % réduit le débit de  $(18-15) \times 5 = 15\%$ .

Les broyeurs à disques sont également capables de broyer des granulés pour bétail ou des granulés de bois d'un diamètre Ø12 mm maximum.