



BROYEUR À DISQUES SKIOLD

SK2500



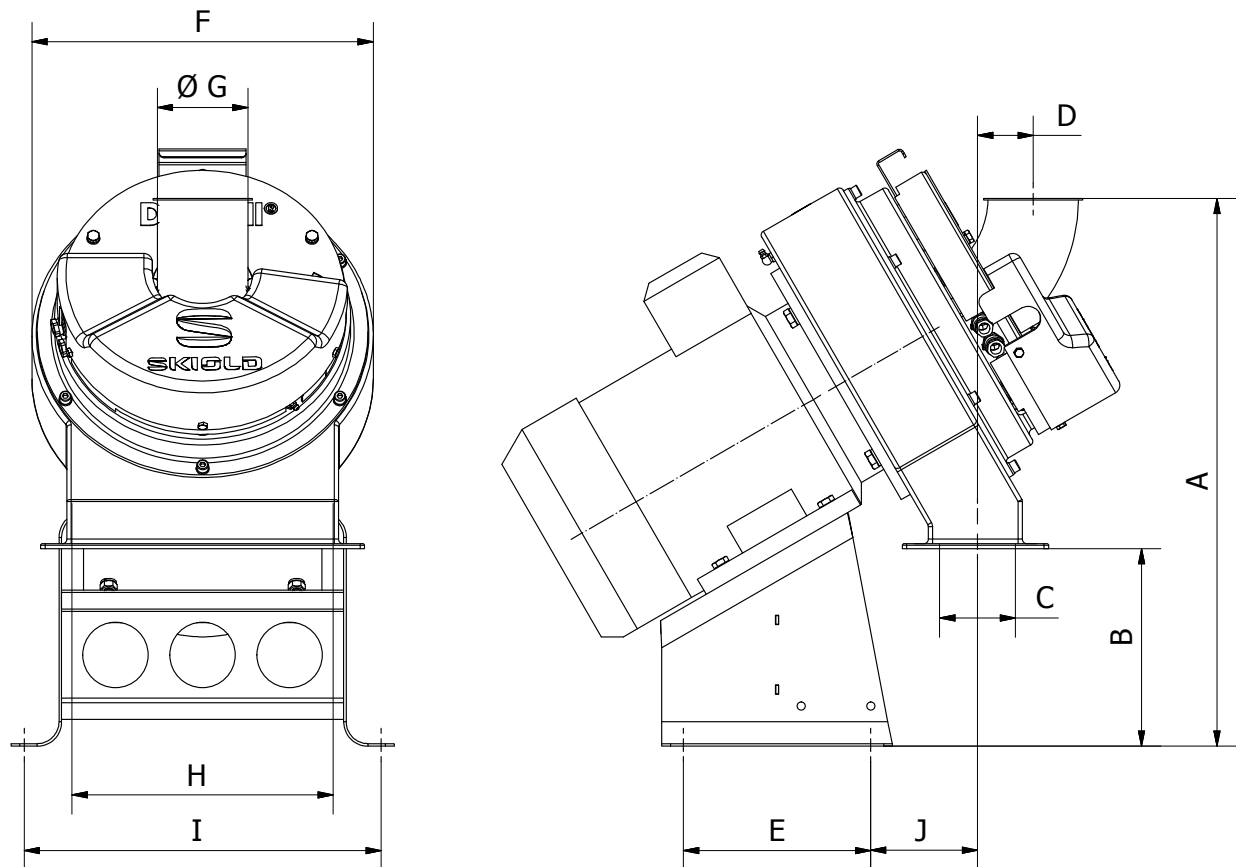
SKIOLD FAIT LA DIFFERENCE!

BROYEUR À DISQUES SKIOLD SK2500

- Qualité de mouture optimale pour tous les animaux
- Durabilité exceptionnelle de toutes les pièces d'usure
- Basse consommation énergétique
- Capacité jusqu'à 2 T/h
- Fonctionnement silencieux



BROYEUR À DISQUES SKIOLD SK2500



DIMENSIONS

	A	B	C	D	E	F	G	H	I	J
5,5 kW	630	227	87	60,5	215	392	150	300	410	123
7,5 kW	630	227	87	60,5	215	392	150	300	410	123

DONNEES TECHNIQUES

Moteur (kW):	5,5 / 7,5
Moteur (rpm):	3000
Diametre du disques, exterieur (mm):	300
Reglàge de l'écartement:	Manuel / Automatique
Ca. niveau de bruit (dB):	80
Poids (kg):	120

PERFORMANCES

Céréales	5,5 kW	7,5 kW
Orge	700-1400	1000-1900
Blé	750-1500	1000-2000
Mais	500-1500	700-2000
Avoine	600-1000	800-1300
Pois	500-1500	750-2000

La fiche technique indique un débit maximum en (kg/h) pour des céréales sèches et propres. Le débit dépend de la finesse de mouture.

Les broyeurs à disques SKIOLD SK2500 sont fait pour broyer des céréales sèches et propres. La taille des graines doit être d'un diamètre de 8 mm maximum. Les céréales provenant d'un silo inerte (Blé orge etc...) peuvent être broyées avec un taux d'humidité maximum de 25 %. Le débit de broyage est réduit de 5% pour chaque pourcentage d'humidité supérieure au 15 %.

Par exemple, une humidité de 18 % réduit le débit de $(18-15) \times 5 = 15\%$.

Les broyeurs à disques sont également capables de broyer des granulés pour bétail ou des granulés de bois d'un diamètre Ø12 mm maximum.