



MOLINI A DISCHI SKIOLD SK5000



SKIOLD FA LA DIFFERENZA!

MOLINI A DISCHI SKIOLD SK5000

Prodotto macinato ideale per tutti i tipi di animali

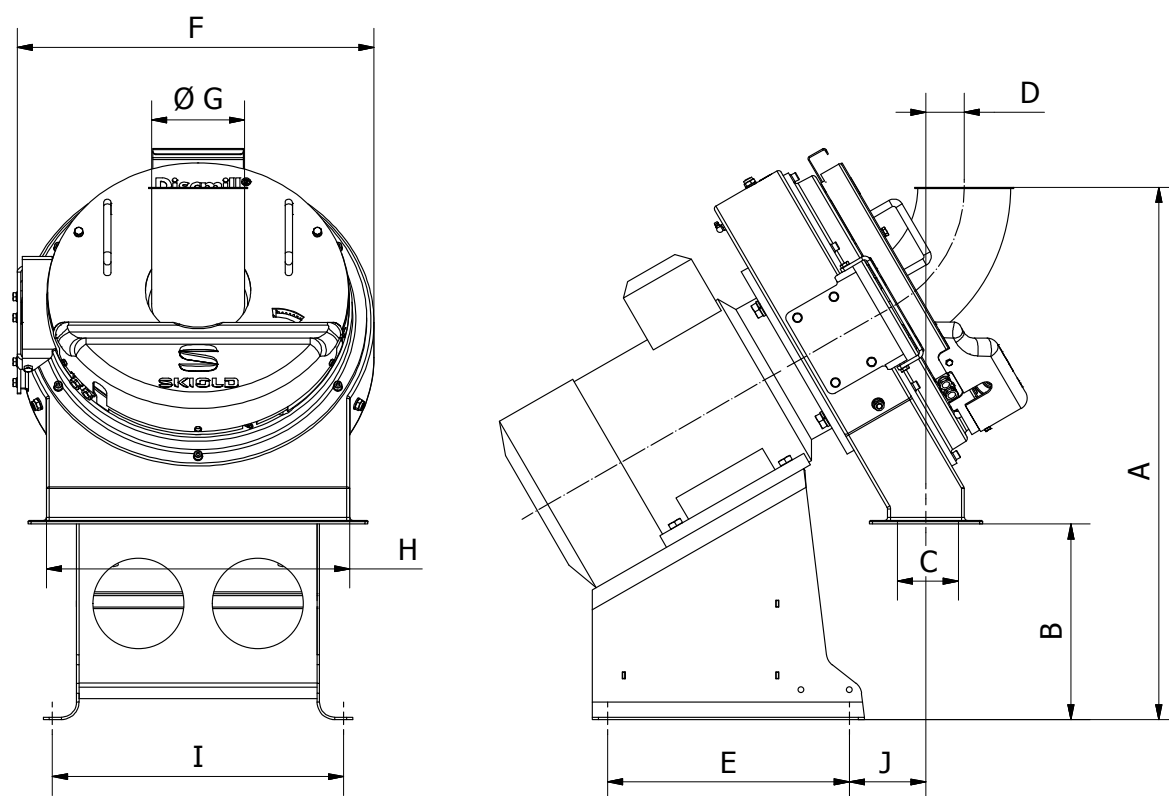
Eccezionale durata delle parti di ricambio

Basso consumo di energia

Capacità fino a 6,5 T/h

Bassa rumorosità

MOLINI A DISCHI SKIOLD SK5000



MISURE D'INGOMBRO

	A	B	C	D	E	F	G	H	I	J
15 kW	884	325	101	58	400	582	150	482	482	130
22 kW	894	335	101	58	400	582	150	482	482	126
30 kW	921	360	101	58	400	582	150	482	482	107

CARATTERISTICHE TECNICHE

Motore (kW):	15 / 22 / 30
Motore (rpm):	3000
Diametro disco, esterno (mm):	450
Regolazione della distanza:	Manuale / Automatica
Ca. livello di rumore (dB):	80
Peso (kg):	335

PRODUZIONE

Cereali	15 kW	22 kW	30 kW
Orzo	1700-3200	2400-4700	3000-6000
Grano	1800-3500	2500-5000	3200-6500
Mais	1200-3500	1700-5000	2000-6500
Avena	1400-2300	2000-3200	2400-4500
Piselli	1200-3500	1700-5000	2000-6500

La tabella riporta la produzione max. (kg / h). Il materiale da macinare è considerato secco e ben pulito. La produzione dipende dal grado di finezza della macinazione.

I molini a dischi SKIOLD SK5000 sono usati per la macinazione di cereali asciutti e puliti ed i semi di piccole dimensioni fino ad un diametro massimo di 8 mm. Grano, orzo, ecc. possono essere macinati con umidità contenuta fino al 25 %. Tuttavia, si ricorda che la capacità di macinazione si riduce di ca. 5 % per ogni percentuale di umidità superiore al 15 %. Per esempio umidità al 18 % riduce la capacità di (18-15) x 5 = 15 %.

Il molino a dischi è adatto anche per la macinazione di prodotti di mangime pellettato pulito con un diametro del pellet fino a Ø12 millimetri.