



MOLINI A DISCHI SKIOLD SK2500



SKIOLD FA LA DIFFERENZA!

MOLINI A DISCHI SKIOLD SK2500

Prodotto macinato ideale per tutti i tipi di animali

Eccezionale durata delle parti di ricambio

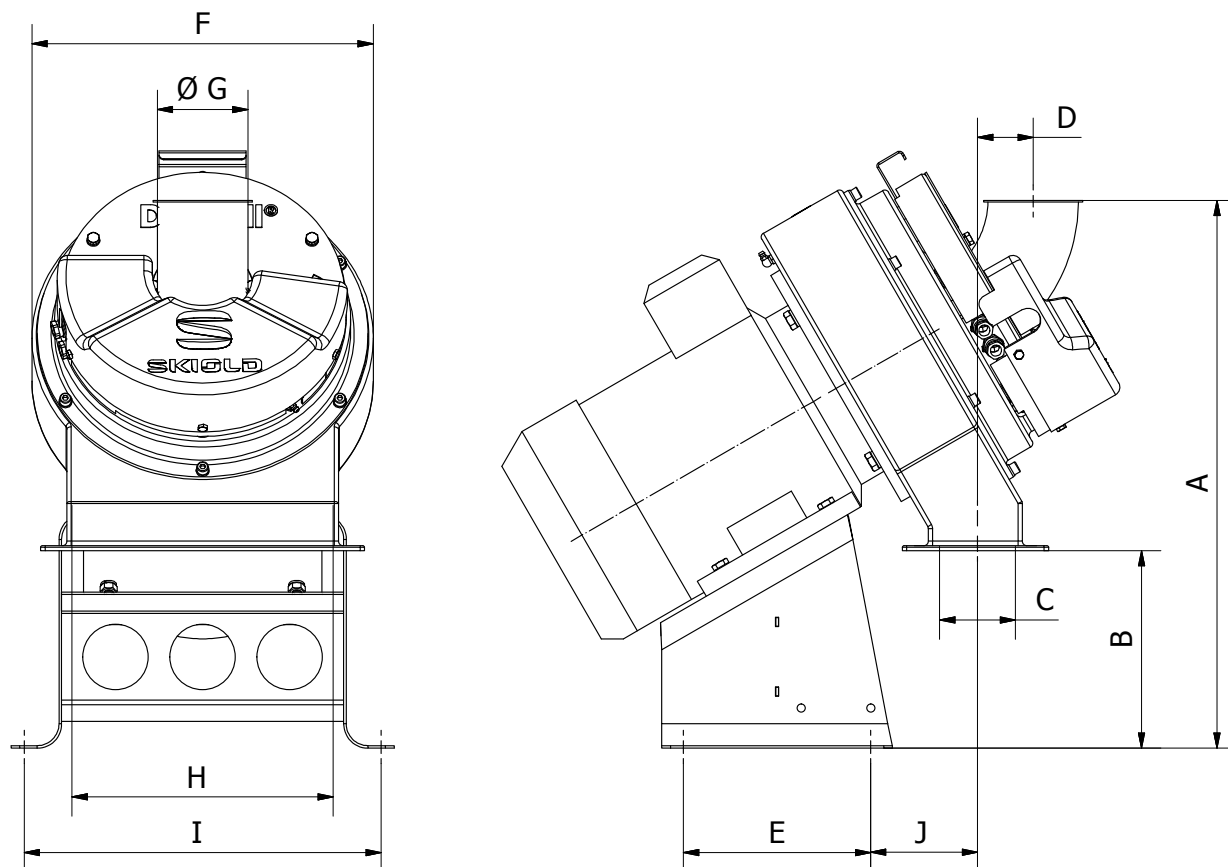
Basso consumo di energia

Capacità fino a 2 T/h

Bassa rumorosità



MOLINI A DISCHI SKIOLD SK2500



MISURE D'INGOMBRO

	A	B	C	D	E	F	G	H	I	J
5,5 kW	630	227	87	60,5	215	392	150	300	410	123
7,5 kW	630	227	87	60,5	215	392	150	300	410	123

CARATTERISTICHE TECNICHE

Motore (kW):	5,5 / 7,5
Motore (rpm):	3000
Diametro disco, esterno(mm) :	300
Regolazione della distanza:	Manuale / Automatica
Ca. livello di rumore (dB):	80
Peso (kg):	120

PRODUZIONE

Cereali	5,5 kW	7,5 kW
Orzo	700-1400	1000-1900
Grano	750-1500	1000-2000
Mais	500-1500	700-2000
Avena	600-1000	800-1300
Piselli	500-1500	750-2000

La tabella riporta la produzione max. (kg / h). Il materiale da macinare è considerato secco e ben pulito. La produzione dipende dal grado di finezza della macinazione

I molini a dischi sono usati per la macinazione di cereali asciutti e puliti da semi di piccole dimensioni fino ad un diametro massimo di 8 mm. Grano, orzo, ecc. possono essere macinati con umidità contenuta fino al 25 %. Tuttavia, si ricorda che la capacità di macinazione si riduce di ca. 5 % per ogni percentuale di umidità superiore al 15 %. Per esempio umidità al 18 % riduce la capacità di $(18-15) \times 5 = 15 \%$.

Il molino a dischi è adatto anche per la macinazione di prodotti di mangime pellettato pulito con un diametro del pellet fino a Ø12 millimetri.