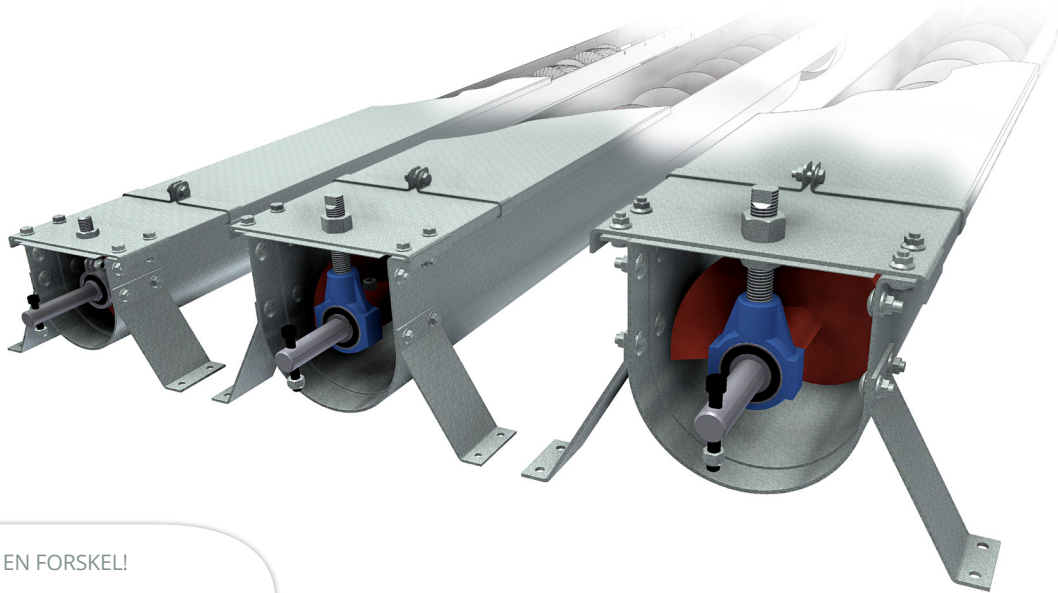




SKIOLD SNEGLERENDER U10/U15/U20



SKIOLD GØR EN FORSKEL!

SKIOLD SNEGLERENDER U10/U15/U20

Kapaciteter op til 100 m³/time

Længde op til 45 m

ATEX godkendte gearmotorer, zone 22

Kraftige snegle med forstærkede boltesamlinger

Galvaniseret trug med tætsluttende låg

Stort tilhørsprogram

SKIOLD SNEGLERENDER - U10/U15/U20

Høj kvalitet og problemfri drift

SKIOLD sneglerender er beregnet for vandret transport af alle mel-, korn eller pelleterede produkter, og er dimensioneret til mange daglige start/stop og mange daglige driftstimer.

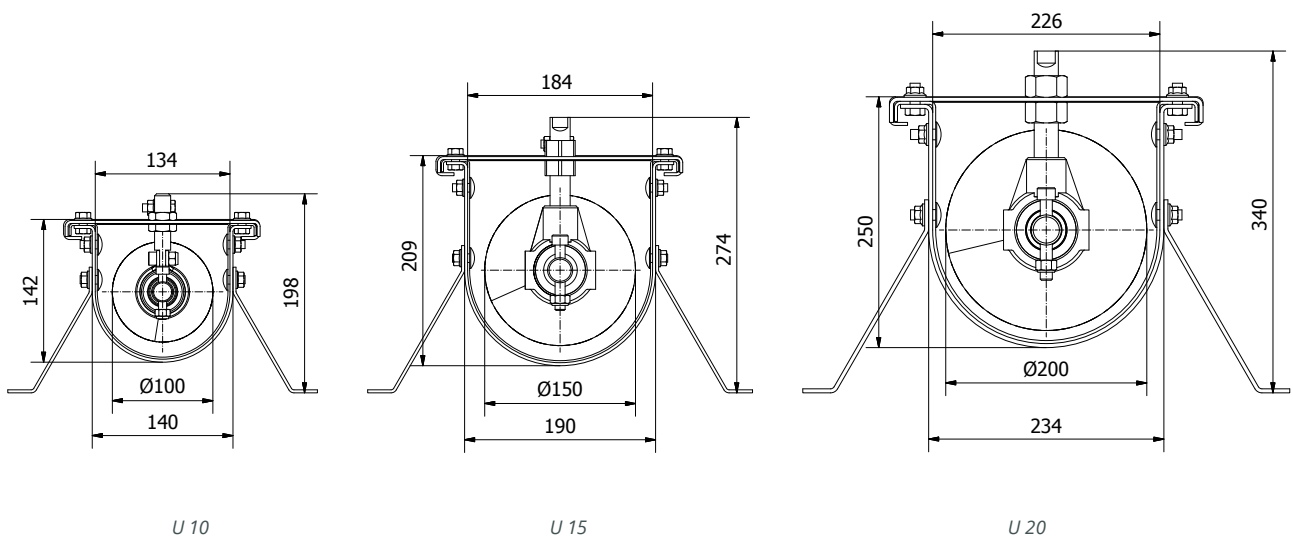
Sneglene drives af ATEX godkendte gearmotorer. Med snækkegear op til max 10 m og herover med tandhjulsgear. Sneglevindingerne er koldvalset 5 mm stål svejset på et kraftigt centrumsrør. Samling af sneglene sker med dobbelte unbrakbolte. Render og låg er udført i galvaniseret stål. De justerbare mellemejer, for hver 1 eller 2 m sektion, er vedligeholdelsesfri kvalitetskuglelejer. Samlet set ligger en SKIOLD sneglerende kvalitetsmæssigt langt over andre snegle i landbrugskvalitet på markedet, hvilket sikrer lang og problemfri drift uden stop.

Kapacitet til alle behov

Tre modeller sikrer kapacitet op til 100 m³/time og en maksimal længde på op til 45 m. Tilpasning af kapacitet sker ved valg af gearmotorernes omdrejningstal, og med et stort, lagerført udvalg af geartyper og motorer kan SKIOLD levere den optimale kombination, således at længde, kapacitet og motoreffekt passer til opgaven.

Stort tilbehørsprogram

Løsning af mangeartede opgaver kræver et tilsvarende bredt program af tilbehør. Udpluk: Indløb, motorbetjent mellemudløb, håndbetjent mellemudløb, endeudløb, lange åbne siloudløb. SKIOLD har løsningen til ethvert behov.



TEKNISKE SPECIFIKATIONER

TYPE	Max kapacitet m ³ /t	Max længde m	Motor kW	Max rpm
U10	22	45	1.1 - 7.5	560
U15	48	35	1.1 - 7.5	320
U20	104	15	1.1 - 7.5	280

Kapaciteten varierer afhængig af produkter