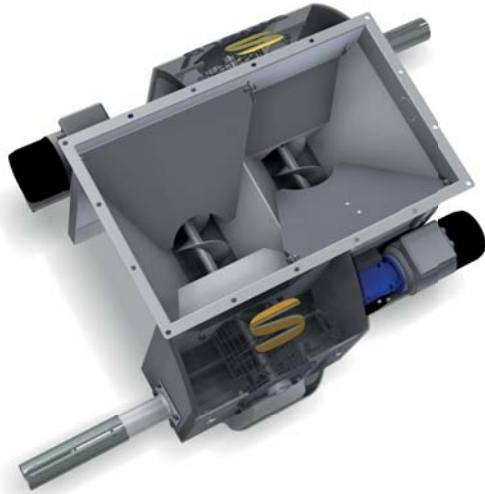




DOB. OPTAGERSTATION TRANSPORTK®



SKIOLD GØR EN FORSKEL!

- Optageren er udført i rustfri stål.
- Den er udstyret med stenfælde.

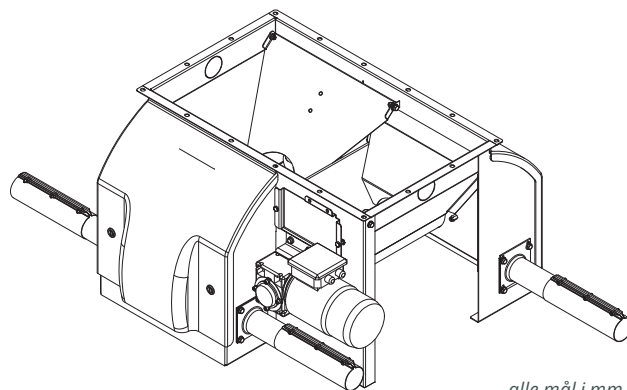
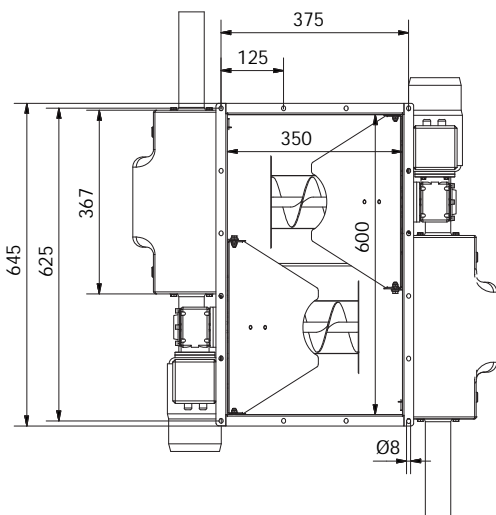
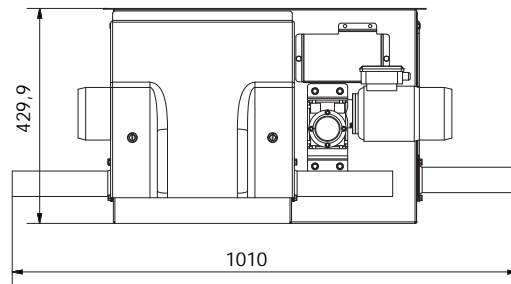
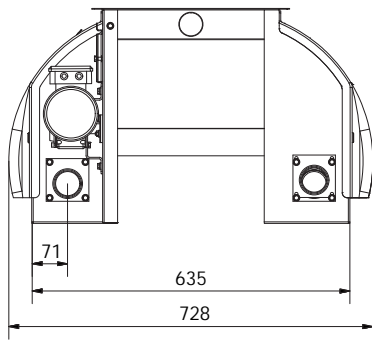
TEKNISKE SPECIFIKATIONER:

Data/Varenummer	140132320900	140132320600	140132320800
Rørdiameter	Ø50,8mm	Ø50,8mm	Ø50,8mm
Kapacitet* liter/time	630	600	1000
Driftsspænding	3x230V/3x400V		
Effekt/Frekvens	0,09kW 50Hz		
Strømforbrug ved 230V/400V	0,74/0,43A		
Motorhastighed	1320 omdr./min.	wiretrukket	wiretrukket
Wire hastighed på trækstation	22 m/min.	22 m/min.	22 m/min.
Omdrejningstal på optagerstation	26 omdr./min.	29 omdr./min.	29 omdr./min.
Gearudveksling på optagerstation	50:1	wiretrukket	wiretrukket
Snegl diameter/stigning	Ø100/70	Ø100/60	Ø100/100

*Typisk massefylde: Mel = 0,55 kg/liter, Piller = 0,7 kg/liter.

Bemærk: Kapaciteten i melprodukter, kan variere væsentlig, afhængig af foderets beskaffenhed.





alle mål i mm.



Vægt: 37 kg

TEKNISKE SPECIFIKATIONER:

Data/Varenummer	140132320700	140132321600
Rørdiameter	Ø50,8mm	Ø60mm
Kapacitet* liter/time	1100	1440
Driftsspænding	3x230V/3x400V	3x230V/3x400V
Effekt/Frekvens	0,09kW 50 Hz	0,09kW 50Hz
Strømförbrug ved 230V/400V	0,74/0,43A	0,74/0,43A
Motorhastighed	1320 omdr./min.	1320 omdr./min.
Wire hastighed på trækstation	22 m/min.	22 m/min.
Omdrejningstal på optagerstation	33 omdr./min.	52 omdr./min.
Gearudveksling	40:1	25:1
Snegl diameter/stigning	Ø100/100	Ø100/80

*Typisk massefylde: Mel = 0,55 kg/liter, Piller = 0,7 kg/liter.

Bemærk: Kapaciteten i melprodukter, kan variere væsentlig, afhængig af foderets beskaffenhed.