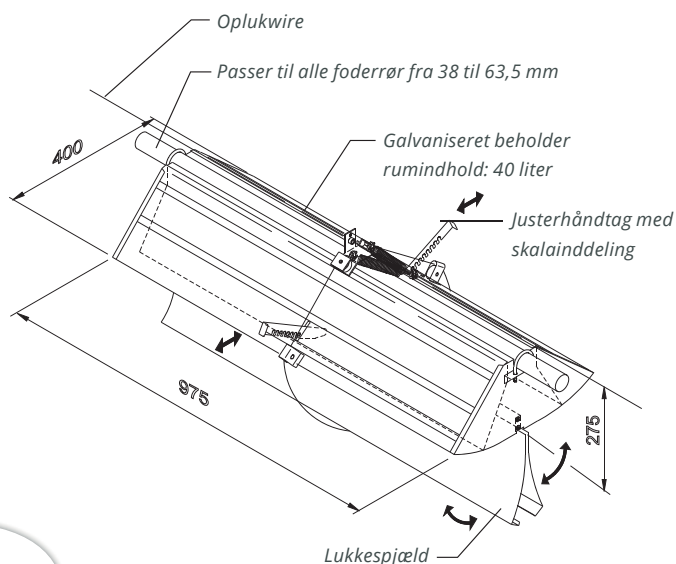




# TRANSPORK GULVFODRINGSAUTOMAT




SKIOLD GØR EN FORSKEL!

Alle mål i mm.

SKIOLD gulvfodringsautomat til løsgående søer, gylte og polte indgår i foderanlægget som en integreret del af foderstrengen. Automaten er udført i galvaniseret stålplade, der er profileret, så automaten bevarer sin stabile og stærke konstruktion under alle forhold. Den 2-delte bundklap sikrer, at foderet bliver fordelt på en god måde, så alle dyr i gruppen får tildelt foder samtidigt. Integreret i foderstrengen egner automaten sig særdeles godt til formålet, især på grund af de beskedne pladskrav under foderstrengen. Dermed kan den indpasses også i bygninger med lav loftshøjde, uden det går ud over frihøjden og dermed passagen, når man skal ind i stien. Et godt valg, når man skal tilgodese dyrenes behov for fodertildeling på et stort areal i stien, og når man selv ønsker at færdes i stierne uden at skulle generes af lavthængende "isenkram".

| Varenummer   | Beskrivelse                                     |
|--------------|---|
| 140000890750 | Gulvfodringsautomat, 40 liter                   |
| 140116200000 | Gulvfoderkasse 40 liter, inkl. wire tilslutning |
| 140649150038 | U-bøjle 38 mm komplet                           |
| 140649108045 | U-bøjle 45 mm komplet                           |
| 140649150080 | U-bøjle 50,8 mm komplet                         |
| 140649150060 | U-bøjle 60 mm komplet                           |
| 140649150085 | U-bøjle 63 mm komplet                           |

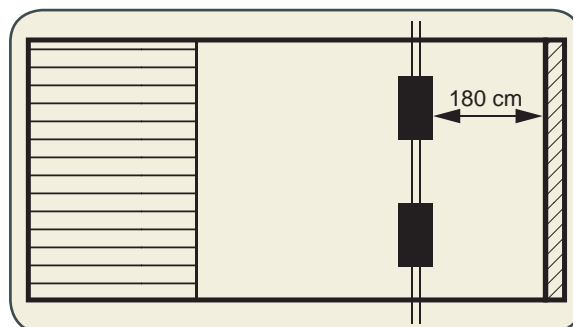




OBS!  
Max. 10 stk. gulvfoderkasser pr. piano tråd 2,2 mm.  
Max. 16 stk. gulvfoderkasser pr. piano tråd 2,8 mm.



Spredningsvinklen på foder vil være 1½ - 2 meter, afhængigt af monteringshøjden.



Anbefalet minimum afstand.