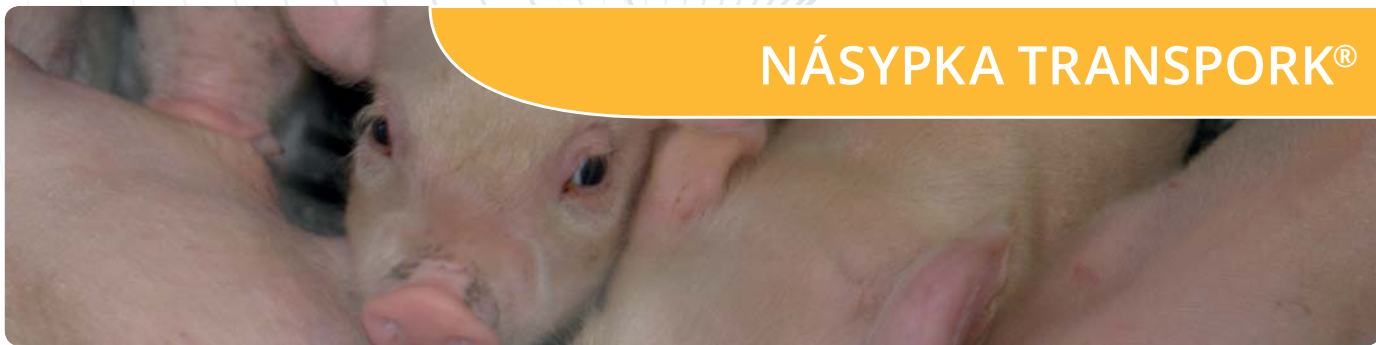




# NÁSYPKA TRANSPORK®



SKIOLD POZNÁTE ROZDÍL!

- Násypka je vyrobená z nerezové oceli.
- Je osazena odlučovačem kamenů.

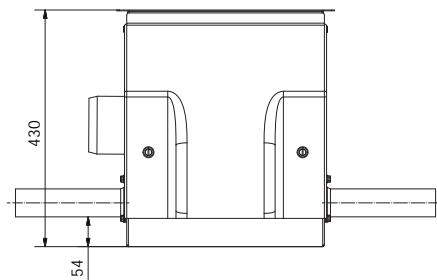
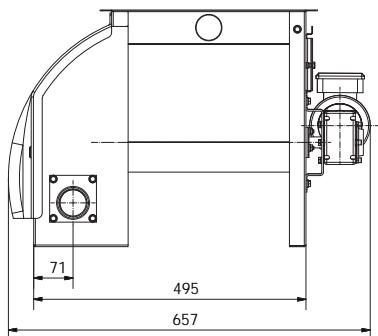
## TECHNICKÁ SPECIFIKACE:

Data/Kat. číslo	140132321200	140132321100	140132320300	140132320200
Průměr potrubí	Ø50,8mm	Ø50,8mm	Ø50,8mm	Ø50,8mm
Výkonnost* l/h	630	600	1000	1100
Přívodní napětí	3x230V/3x400V			3x230V/3x400V
Motor / Frekvence	0,09kW 50Hz			0,09kW 50 Hz
Proud při 230V/400V	0,74/0,43A			0,74/0,43A
Otáčky za minutu	1320 rpm	řízeno lanem	řízeno lanem	1320 rpm
Lineární rychlost na pohonné jednotce	22 m/min	22 m/min	22 m/min	22 m/min
Otáčky za minutu na násypce	26 rpm	29 rpm.	29 rpm	33 rpm
Převodový poměr na násypce	50:1	řízeno lanem	řízeno lanem	40:1
Průměr šneku / sklon	Ø100/70	Ø100/60	Ø100/100	Ø100/100

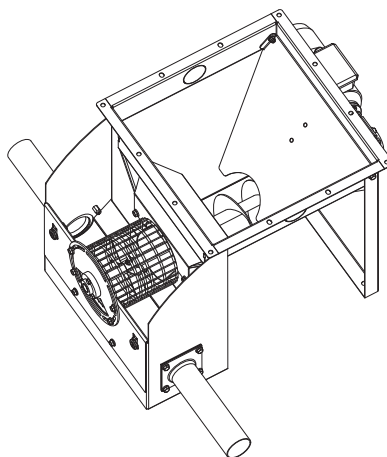
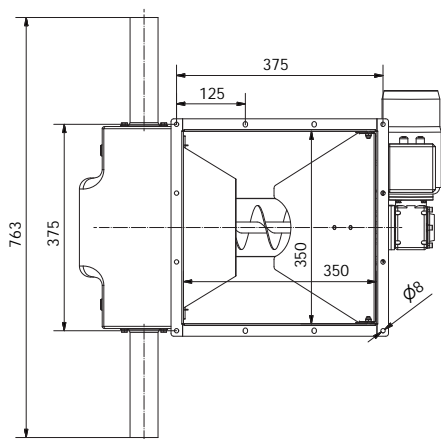
\*Hustota - vodítko: šrot = 0,55 kg/l, pelety = 0,7 kg/l.

Pozor: Výkonnost u šrotů se může výrazně lišit podle povahy krmiva.





Všechny rozměry v mm.



### TECHNICKÁ SPECIFIKACE:

Data/Kat. číslo	140132322400	140132320400	140132321400
Průměr potrubí	Ø60,0mm	Ø60,0mm	Ø60,0mm
Výkonnost* l/h	900	1440	2700
Přívodní napětí	3x230V/3x400V	3x230V/3x400V	3x230V/3x400V
Motor / Frekvence	0,09kW 50Hz	0,09kW 50Hz	0,09kW 50 Hz
Proud při 230V/400V	0,74/0,43A	0,74/0,43A	0,74/0,43A
Otáčky za minutu	1320 rpm	1320 rpm	1320 rpm
Lineární rychlost na pohonné jednotce	22 m/min	22 m/min	34 m/min
Otáčky za minutu na násypce	52 rpm	52 rpm	88 rpm
Převodový poměr na násypce	25:1	25:1	15:1
Průměr šneku / sklon	Ø100/50	Ø100/80	Ø100/90

\*Hustota - vodítka: šrot = 0,55 kg/l, pelety = 0,7 kg/l.

Pozor: Výkonnost u šrotů se může výrazně lišit podle povahy krmiva.