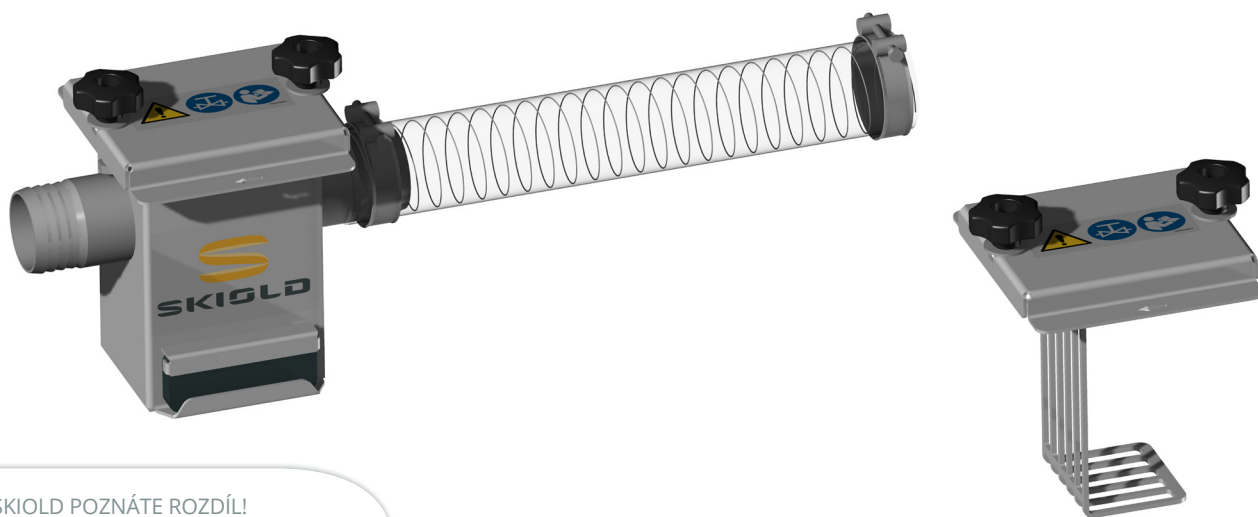




# ODLUČOVAČ KAMENŮ



SKIOLD POZNÁTE ROZDÍL!

- Odlučovač kamenů je určen pro montáž přímo na hadici mezi mixer a krmné čerpadlo. Vstup a výstup  $\varnothing$  76mm odpovídají vnitřnímu průměru standardní hadice mezi mixerem a čerpadlem.
- Odlučovač kamenů je vybaven extra silnými magnety, které jsou osazeny na vnější straně odlučovače a zachytávají magnetické kovové částičky v tekutém krmivu.
- Tekuté krmivo musí projít mřížkou uvnitř odlučovače, což vytváří mírnou turbulenci, která způsobuje, že těžší části padají ke dnu a nepokračují do čerpadla.
- Odlučovač kamenů je potřeba pravidelně čistit, stejně jako mixer a další zařízení. Tato mřížka je konstruována tak, že při čištění odlučovače napomáhá odstranit nahromaděné částičky. Mřížku lze snadno vyjmout a při zpětné montáži ji lze osadit pouze jedním směrem.



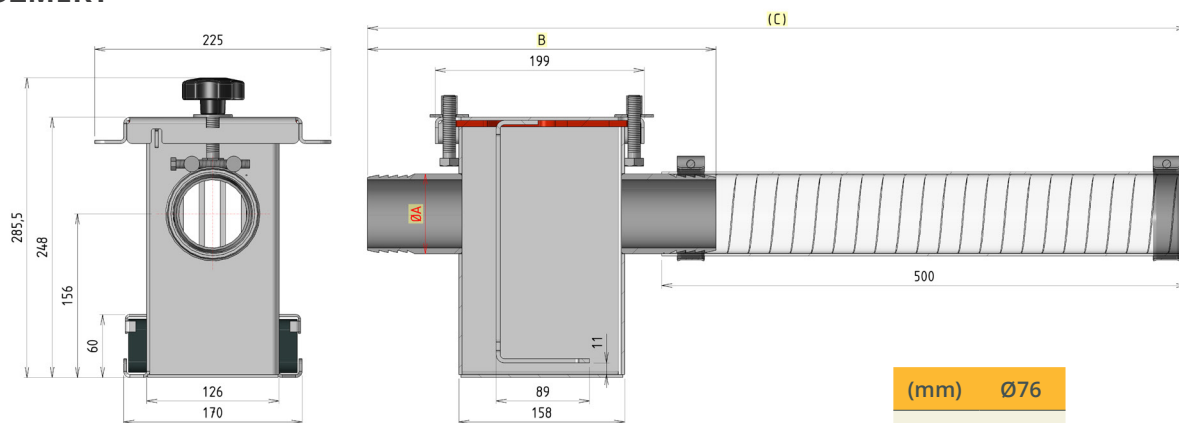
Položka č.

Popis

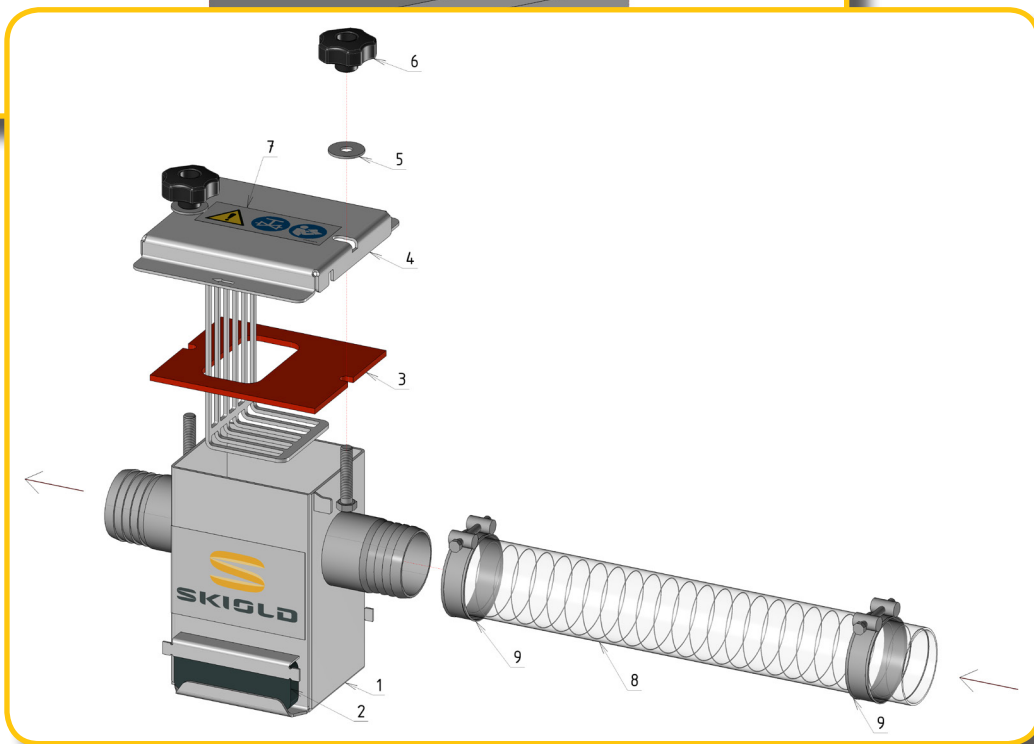
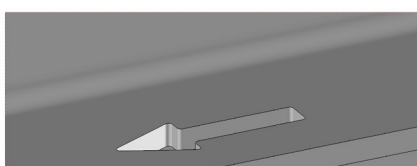
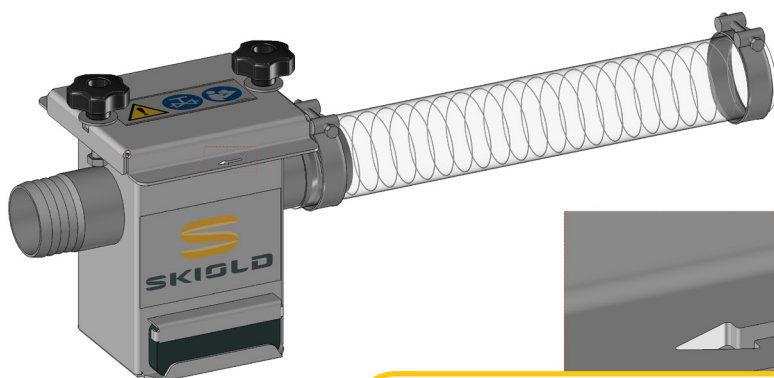
150 000 103 061

Odlučovač kamenů, komplet s hadicí a sponami

# ROZMĚRY



(mm)	Ø76
ØA	Ø76
B	332
C	780



Pos.	Položka č.	
1	150 322 670 000	Odlučovač kamenů Ø76
2	150 200 780 847	Magnet 130x50x17.5
3	150 408 127 000	Těsnění
4	150 320 314 000	Svařovaný kryt
5	150 200 681 462	Podložka nerez L 12-32-2,5
6	150 200 780 107	Šroub s plastovou hlavou PP Ø60 – závit nerez M12
7	150 200 780 914	Bezpečnostní samolepka
8	150 200 544 175	Hadice ohebná monoflex Ø76
9	150 200 598 776	Spona na hadici TPX 86-91

