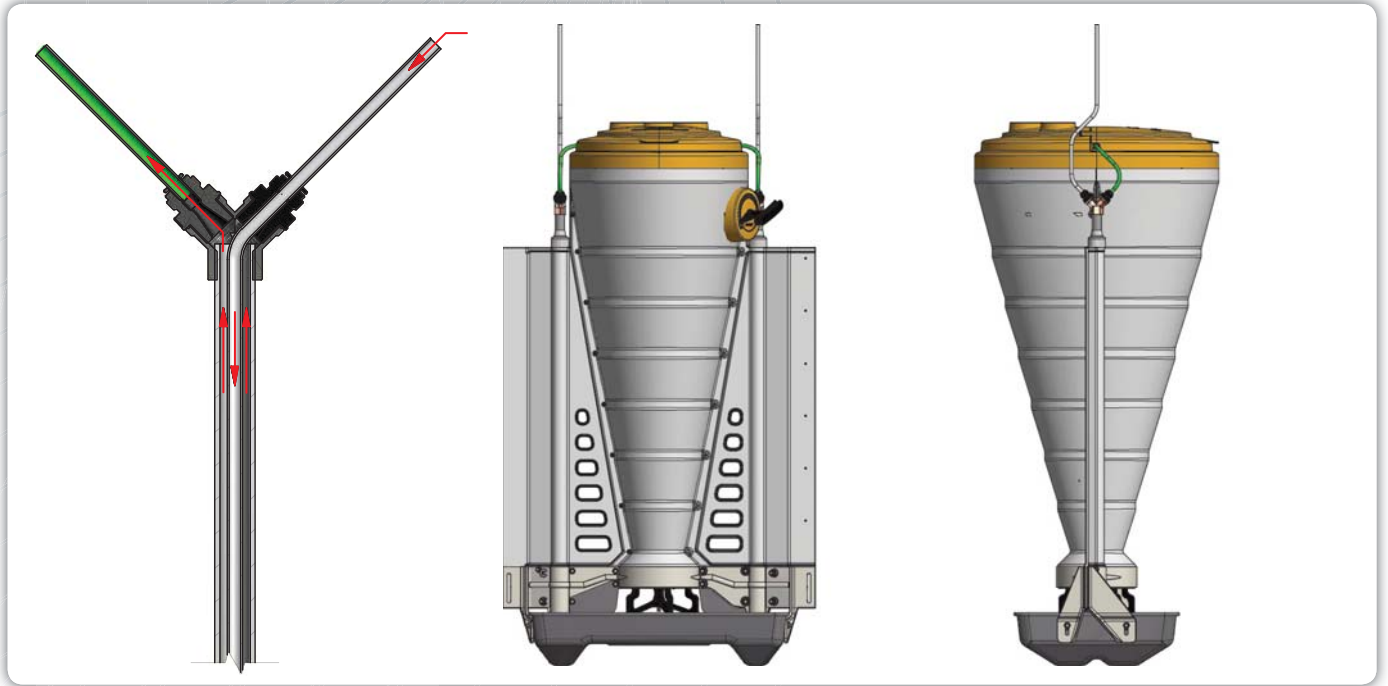




MAXIMAT PORKER / WEANER



MINIMUM SPÜHLZEIT PRO MINUTE

Schlauch Länge	60	80	100	120	140	160
Liter/Min	Meter	Meter	Meter	Meter	Meter	Meter
5	7	10	12	15	17	20
6	6	8	10	12	14	17
7	5	7	9	11	12	14
8	5	6	8	9	11	12
9	4	6	7	8	10	11
10	4	5	6	7	9	10
11	3	5	6	7	8	9

Warennummer	Beschreibung	NB!
140171000660	Spühsystem für Porker/Weaner	Fittings für einen Wasserrohr
140631501806	Schlauch 8/6 schwarz	Erhältlich in 50 Meter Rollen
140673541507	T-Stück	
140673541519	Stopp Ventile	
140171000620	Wean to Finish, Std. mit Spühsystem	Montiert
140171000621	Wean to Finish, Std. mit Spühsystem	Nicht montiert

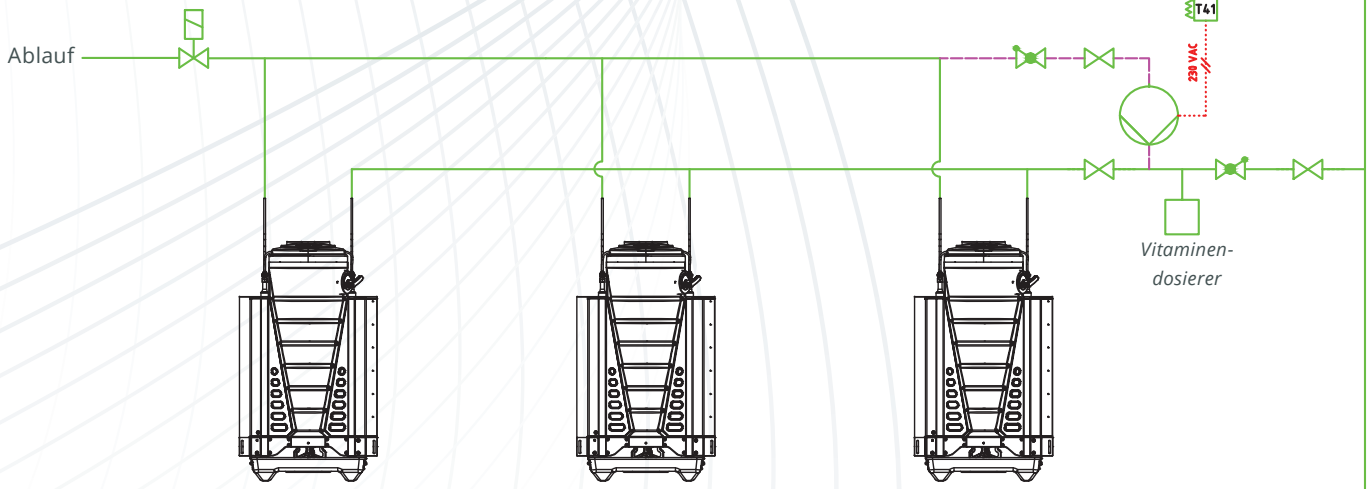
Die oben gezeigte Anlagenaufbau ist nur als Beispiel gemeint und wird NICHT von SKIOLD geliefert. Wenn man die Schlauchlänge von Einlauf bis Ablauf sowie die Wassermenge in Liter/Minute beim Ablauf kennt kann die Minimum Spühlzeit in der Tabelle oben abgelesen werden. Bitte Note: 1 Set pro Wasserrohr.



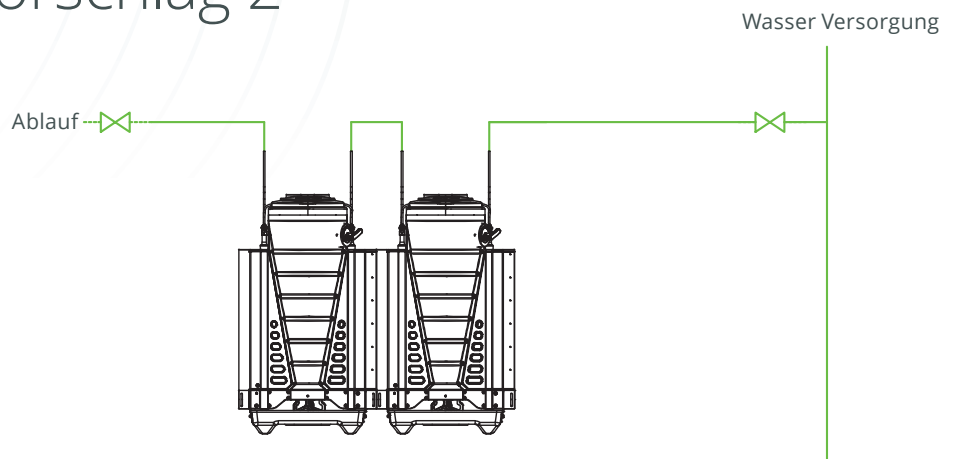
Wasser Versorgung

Meter

Spühl system Vorschlag 1



Spühl system Vorschlag 2



Spühl system Vorschlag 3

