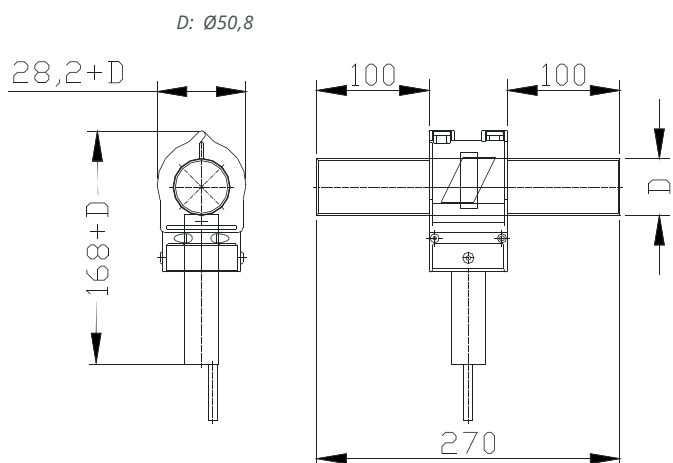
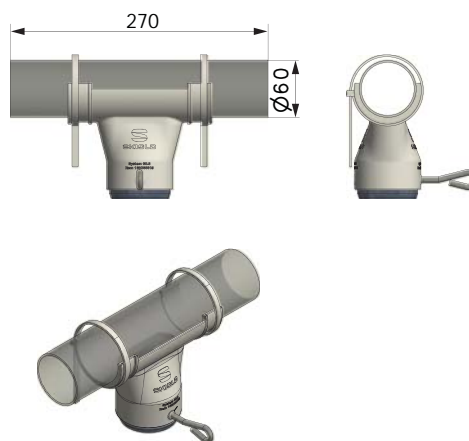


СИСТЕМЫ ОСТАНОВКИ



Ø60:



SKIOLD ДЕЛАЕТ ВСЕ
ДЛЯ СВОИХ КЛИЕНТОВ

Вес: 0.5 кг

Все размеры даны в мм.

ОБЗОР ДАТЧИКОВ:

Предыдущ. датчик	DOL33RR230V	DOL33RR24VAC	DOL33R230V	DOL33R24VAC
Описание	С таймером	С таймером	С таймером	С таймером
Voltage	230V	24V	230V	24V
Настоящ. датчик	VC11RT230 (140 601 070 105)	VC11RT924 (140 601 070 100)	VC12RT230 (140 601 070 170)	VC12RT924 (140 601 070 120)
TP0	(✓)			
TP0 M	✓			
TP1	(✓)	(✓)		
TP2	(✓)	(✓)		
TP3		(✓)		
MultiPork		✓		
Бункер			✓	✓
Ø50,8 укомплект.	140 601 075 088	140 601 075 089	140 601 075 084	140 601 075 086
Ø60 укомплект.	140 601 076 008	140 601 076 009	140 601 076 004	140 601 076 006
Переместимый	140 601 070 015		140 601 070 020	

() = может использоваться, но не является стандартным. В качестве «предохранительного датчика» используйте VC11RT230.

Системы остановки

Чтобы выбрать нужную модель датчика, сначала определитесь с параметрами напряжения и блоком управления. Затем определите диаметр трубы – и выберите наиболее подходящий датчик на основании всех 3 параметров.

В систему остановки включены:

- 1 ёмкостный датчик
- 1 устройство подачи корма
- 1 труба для датчика
- 2 трубных соединения

Все части поставляются в пластиковой упаковке.

При заказе переместимого датчика, пожалуйста, заказывайте минимум 2 отдельных монтажных комплекта для переместимого датчика.

Монтажный комплект для переместимого датчика:

№ артикула	140 601 070 380	140 601 070 450	140 601 070 508	140 601 070 600	140 601 070 630
Размер	Ø38	Ø45	Ø50,8	Ø60	Ø63,5