



EPURATEUR - DEPOUSSIÉREUR

Autonettoyant

Large palette
de débits



PULCO - EPURATEUR/DEPOUSSIÉREUR INDUSTRIEL

Adapté pour les Céréales Industrielles comme pour les Semences

Le PULCO est autonettoyant et a un courant d'air parfait grâce à une distribution idéale du produit.

La machine ne produit aucune vibration et est d'un très faible encombrement comparé à son débit.

Le PULCO est silencieux, il nécessite peu de puissance moteur, et est compatible avec l'environnement.

Un large programme d'accessoires modulables permet de répondre à tous les besoins



Principes de fonctionnement du PULCO

Le PULCO sépare efficacement les produits légers des produits lourds par air.

Le produit brut est introduit par l'entrée (1) sur le répartiteur motorisé (2), qui par son mouvement rotatif distribue le produit uniformément à travers le courant d'air ascendant, vers la sortie en bas (3).

Le ventilateur tire l'air verticalement à travers l'entrée d'air (4) et sépare les impuretés légères du bon grain.

Les impuretés légères (5) sont aspirées à travers le cyclone par le ventilateur.

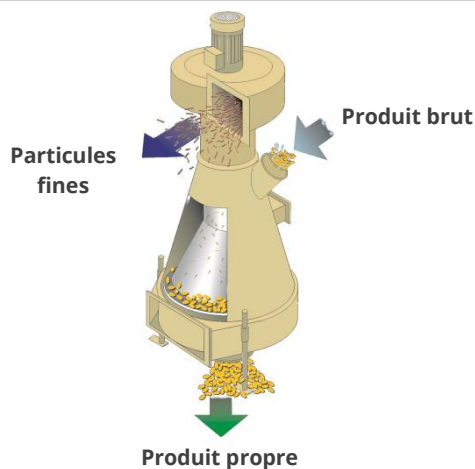
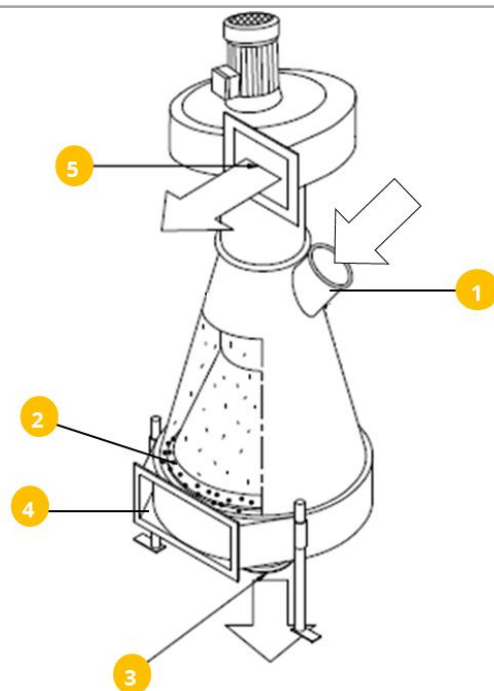
L'air en sortie du cyclone peut, soit être rejeté dans l'atmosphère, (circuit ouvert), ou être retourné dans l'entrée d'air (4) en recyclant une partie de l'air, via une dérivation, vers un filtre.

L'aspirateur peut être utilisé dans toutes les usines où il sera très utile. Il peut par exemple, être installé pour le pré-nettoyage **à la réception**, l'aspiration complémentaire en **nettoyage fin d'un silo**, pour le nettoyage par aspiration des **semences avant traitement**, le nettoyage industriel, ou pour le **malt à l'expédition**.

Le PULCO est conçu pour faire le meilleur travail possible dans toutes circonstances. Il peut également être utilisé pour fractionner un produit s'il est équipé d'une chambre de détente pour les grains.

Le PULCO est de construction simple, compatible avec l'environnement, et facile à utiliser.

Il peut être fourni avec un contrôle à distance.



Montage avec Pré nettoyeur SIGMA



PULCO

		80 (S)	80 F	120 (S)	120 F	150 S	180 S	250 S	250 F	300 S	300 F
Blé,	<i>t/h</i>	85	-	130	-	150	180	250	-	300	-
Orge,	<i>t/h</i>	82	-	120	-	140	170	230	-	270	-
Malt	<i>t/h</i>	55	-	85	-	100	120	160	-	190	-
Graminées	<i>t/h</i>	-	4,5	-	7,0	-	-	-	12,0	-	20,0
Net. Poussé graminées	<i>t/h</i>	-	2,0	-	3,5	-	-	-	6,0	-	10,0
Diamètre	<i>mm</i>	910	910	1150	1150	1150	1640	2160	2160	2160	2160
Hauteur sans ventilateur	<i>mm</i>	2060	2460	2310	2710	2710	3490	3450	3450	4070	4070
Poids	<i>kg</i>	285	345	430	500	500	625	850	850	850	850

S = Avec module d'extension

F = Spécial graminées

